

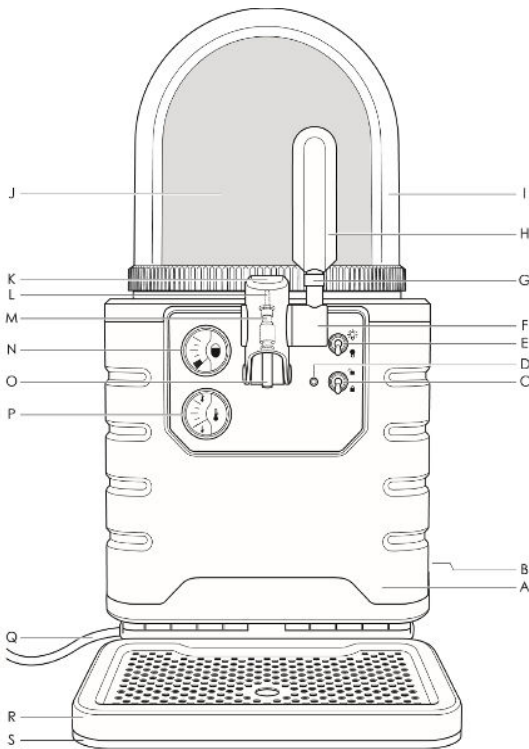


Handleiding **Heineken Blade**

Hoe sluit je de Heineken Blade aan en hoe los je stringen op.
Versie 1.0



Onderdelen Heineken Blade

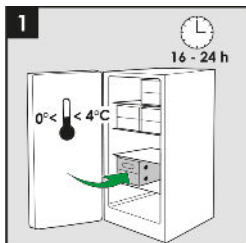


- A. Hoofdapparaat
- B. Hoofdschakelaar
- C. Vergrendelschakelaar bierfust
- D. Indicatielampje fustvergrendeling
- E. Schakelaar lichtkoepel
- F. Tapkraan
- G. Spindel tapkraanhendel
- H. Tapkraanhendel
- I. Lichtkoepel
- J. Eenmalig bierfust
- K. Deksel tapkraan
- L. Bierleiding
- M. Inline bierklep
- N. Volumemeter
- O. Biertuit
- P. Temperatuurmeter
- Q. Netsnoer
- R. Roestvrije lekbak rooster
- S. Lekbak

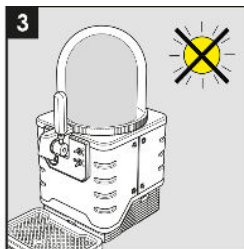
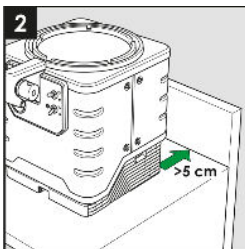
Gebruik van de Heineken Blade

Het Blade biertapsysteem mag uitsluitend voor eenmalige Blade bierfusten worden gebruikt. Producten van derden mogen niet in het apparaat worden gebruikt.

Het apparaat installeren



1 Het apparaat is niet ontwikkeld voor het afkoelen van bierfusten. Bierfusten moeten 16 tot 24 uur voor gebruik in een koelkast of vriesruimte worden gekoeld.

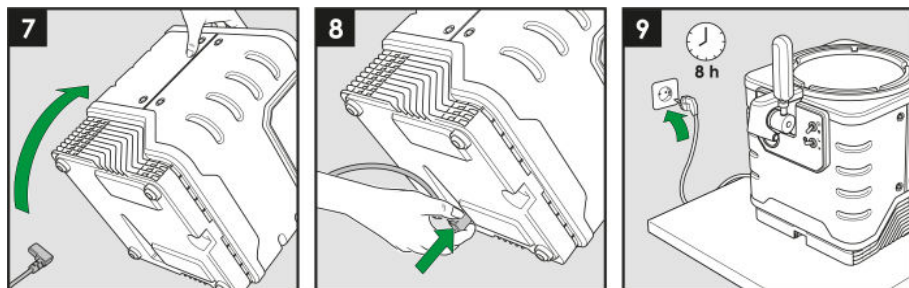


3 Plaats het apparaat op een stabiele horizontale hitte- en waterbestendige ondergrond. Minimaal 5 cm van de achtermuur. Voor een storingsvrije werking moet de omgevingstemperatuur tussen de 10 en de 38 oC liggen. De maximale luchtvochtigheid mag maximaal 75% zijn.

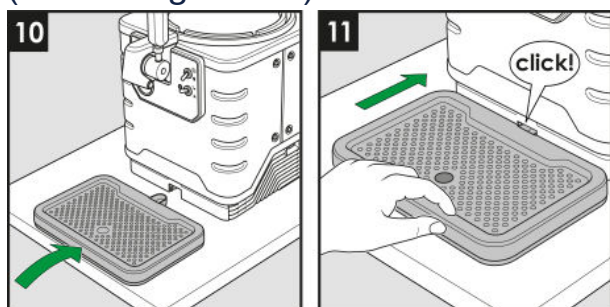


Gebruik een stopcontact met tenminste een 10A zekering (maximaal 16A zekering).

Kantel het apparaat ongeveer 30° naar rechts om het apparaatuiteinde van het netsnoer in de aansluiting aan de onderkant van het apparaat aan te sluiten (afbeelding 7+8).

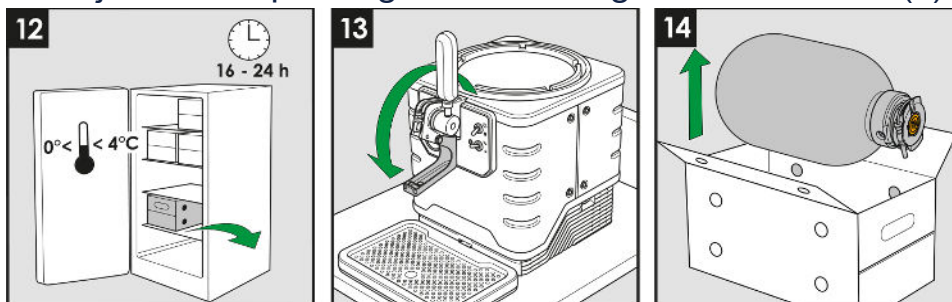


Plaats de lekbak (S) met het lekbakrooster (R) in het midden van de voorkant van de Blade. Duw het geheel voorzichtig voorwaarts tot op de bedieningspositie (afbeelding 10+11).



Bierfust voorbereiden

- Gebruik uitsluitend bierfusten die in een koelkast of koelruimte zijn voorgekoeld (afbeelding 12).
- Klap het deksel van de tapkraan omlaag (K) (afbeelding 13).
- Verwijder de verpakking van het voorgekoelde bierfust (J) (afbeelding 14).



- Wikkel de bierleiding volledig van de inline bierklep (M) van het bierfust (J) (afbeelding 15).
- Druk met je duim de oranje knop in de houder van het bierfust tot je een hoorbare klik hoort. Pas nadat je deze stap heeft uitgevoerd, is het bierfust klaar voor gebruik (afbeelding 16).

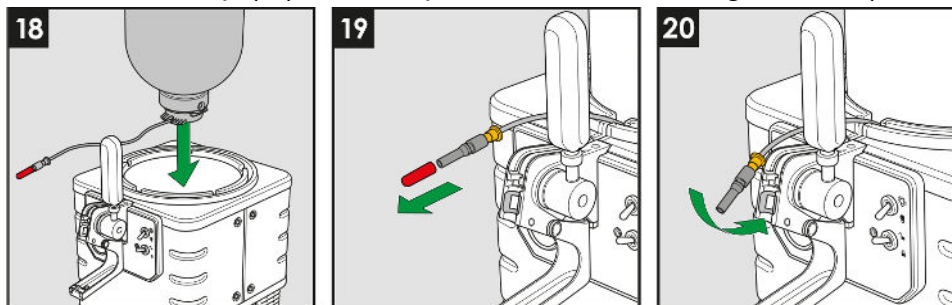


- Draai het bierfust ondersteboven (afbeelding 17).

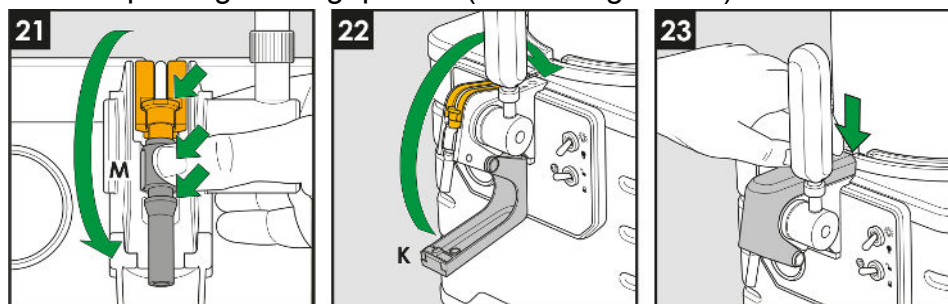


Het bierfust in de Heineken Blade plaatsen en aansluiten

- Schuif het bierfust voorzichtig in de koelkom en houd het daarbij verticaal. De bierleiding (L) moet exact in de richting van de tapkraan wijzen en moet gemakkelijk in de groef van de houder kunnen worden gestoken (afbeelding 18).
- Verwijder de rode beschermingskap van de biertuit (O) (afbeelding 19).
- Buig de bierleiding omlaag tot ze volledig in de groef van de houder zit en het bovenste oranje deel van de klep (M) in de klephouder kan worden gestoken (afbeelding 20).



- Gebruik nu je duim om het onderste zwarte deel van de klep (M) stevig in de metaalachtige klephouder te drukken zodat de klep niet terugspringt nadat je haar loslaat (afbeelding 21).
- Klap het deksel van de tapkraan (K) zo ver mogelijk omhoog. Deze afdekking moet bij het loslaten in de eindpositie blijven. Springt de afdekking terug, dan betekent dit dat de bierleiding of de klep niet goed is geplaatst (afbeelding 22+23)

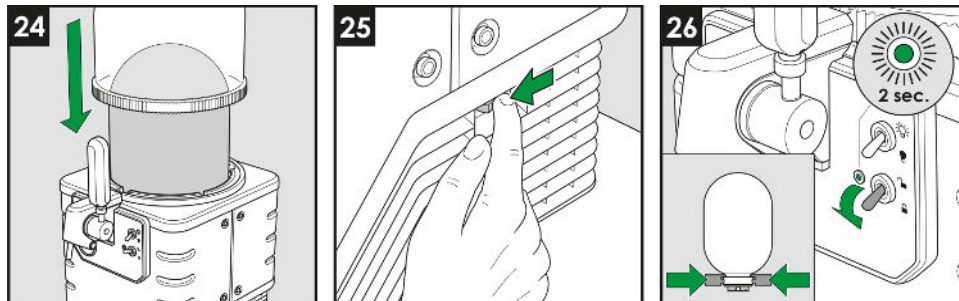


De Heineken Blade inschakelen

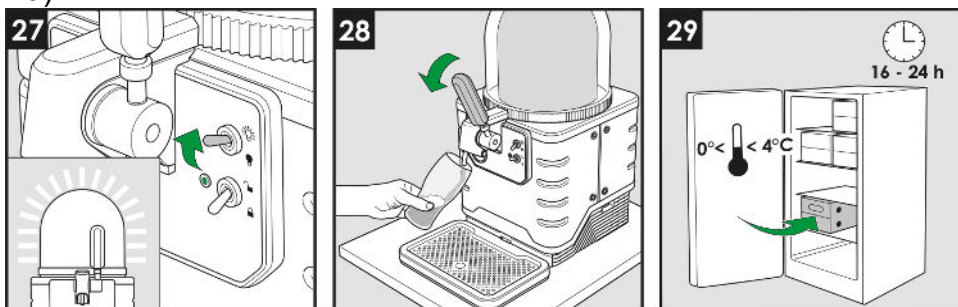
- Plaats de lichtkoepel op het apparaat. Dit houdt de inhoud koel en het apparaat kan worden verlicht (afbeelding 24).
- Schakel het apparaat in door rechts van het apparaat op de ON/OFF-knop te drukken (afbeelding 25).



- Gebruik nu de schakelaar (C) om de vergrendeling van het bierfust op “Close” te zetten (). Het indicatielampje (D) daarnaast knippert groen tot het bierfust is vergrendeld. U hoort het vergrendelingsmechanisme van het apparaat waarna het indicatielampje groen zal gaan branden (afbeelding 26+35)

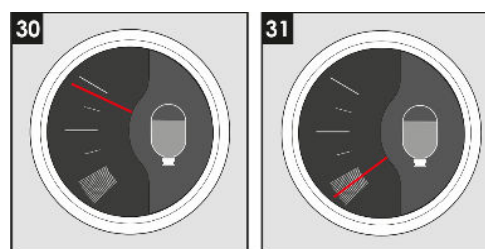


- Het bierfust is nu vergrendeld en de pomp creëert hoorbaar een positieve druk in het bierfust. Zodra de pomp na ongeveer 30 seconden uitschakelt, wordt het bier actief gekoeld. U hoort u alleen nog maar de koelventilator.
- Het apparaat is klaar voor gebruik. U kunt ook de schakelaar van de koepelverlichting (E) inschakelen voor effectverlichting (afbeelding 27).
- Tap een kleine hoeveelheid bier om te testen of het apparaat goed werkt (afbeelding 28).
- Vergewis u ervan dat u voldoende voorgekoelde bierfusten in uw koelruimte heeft (afbeelding 29).



Displays

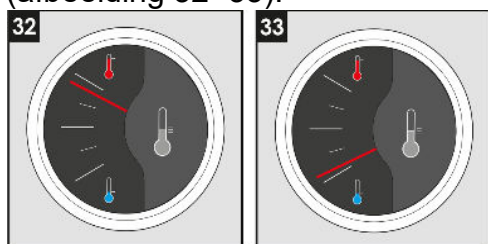
De volumemeter (N) staat automatisch op Vol wanneer er een nieuw bierfust wordt geïnstalleerd en geeft de resterende hoeveelheid bier aan. Het debiet wordt gemeten en de indicator wordt dienovereenkomstig aangepast (afbeelding 30+31).



Bijna vol

Bijna leeg

De temperatuurmeter (P) gebruikt een sensor om de temperatuur van het bier aan te geven (afbeelding 32+33).



Temperatuur te hoog

Optimale drinktemperatuur



Indicatielampjes

Ledsignaal	Display	Status
Led uit		De vergrendelschakelaar van het bierfust staat in de bovenste stand. Er is geen bierfust vergrendeld. Niet-actieve status (normale status).
Groen knipperend		De vergrendelschakelaar van het bierfust staat omlaag en de vergrendelingsbox wordt naar de gesloten positie verplaatst voor de aansluiting van de luchtspuitkop (normale status).
Groen aan		Bierfust gedetecteerd, vergrendelingsbox is gesloten (normale status).
Rood knipperend		De vergrendelschakelaar van het bierfust staat omlaag, de vergrendelingsbox is open omdat er geen bierfust is gedetecteerd. Nadat de vergrendelschakelaar van het bierfust in de onderste stand staat, gaat het ledlampje uit. Terug in de niet-actieve status (zie led uit).
Rood knipperend gedurende 2 seconden		Wanneer het bierfust leeg is en de vergrendelschakelaar van het bierfust in de bovenste stand wordt gezet. Het rode ledlampje knippert gedurende 2 seconden voordat de vergrendelingsbox naar de open stand gaat om het bierfust te verwijderen. (normaal gebruik).
Rood knipperend gedurende 10 seconden		Wanneer het bierfust niet leeg is en de vergrendelschakelaar van het bierfust in de bovenste stand wordt gezet. Het rode ledlampje knippert gedurende 10 seconden voordat de vergrendelingsbox naar de open stand gaat om het bierfust te verwijderen. (normaal gebruik).
Rood aan		Onmiddellijk na het plaatsen van een bierfust en het aansluiten van de vergrendelingsbox wordt het bierfust gedetecteerd, maar drukverhoging was niet mogelijk (slechte luchtaansluiting). De vergrendelingsbox werd automatisch geopend (abnormale status).
Rood/groen afwisselend knipperend		Gedurende het normale gebruik van het apparaat is het niet meer mogelijk om de druk te verhogen (abnormale status).

Optimaal tappen

Let op de volgende punten om een zo'n lekker mogelijk biertje te tappen:

- Gebruik schone, gekoelde en met schoon water gespoelde glazen.
- Voorkom bij het tappen dat de biertuit het bier of schuim aanraakt om te vermijden dat resten de kwaliteit van de kraag beïnvloeden
- Zet de tapkraan in een continue beweging volledig open, anders loopt er teveel bierschuim in het glas.
- Tap het biertje en sluit de tapkraan wanneer het glas vol is. PROOST!
- Spoel de glazen met schoon koud water alvorens ze opnieuw te gebruiken. Dit garandeert een langaanhoudende kraag en voorkomt overmatige schuimvorming.

De volumemeter staat automatisch op Vol wanneer er een nieuw bierfust wordt geïnstalleerd en geeft de resterende hoeveelheid bier aan.



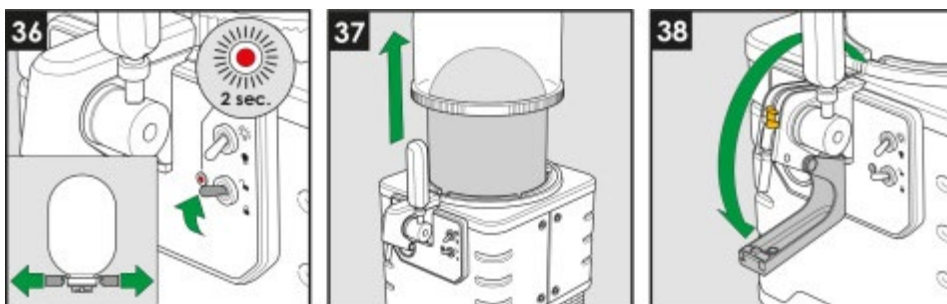
Bierfust verwijderen

Het bierfust is leeg wanneer er geen bier meer uit de geopende tapkraan stroomt.

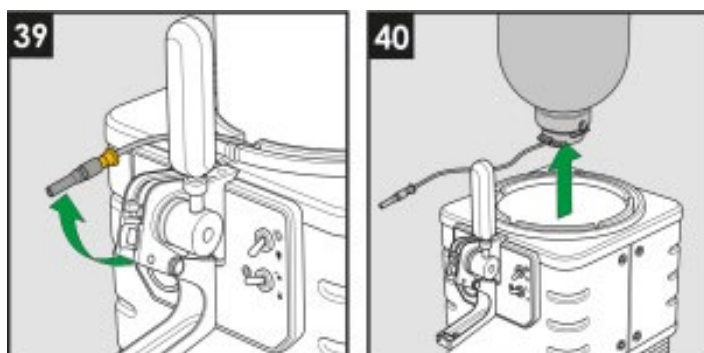
Is de koepelverlichting aan bij ontgrendeling van het bierfust, dan zal de lichthelderheid afnemen zolang het nieuwe bierfust is vergrendeld of als de koepelverlichting volledig wordt uitgeschakeld.

Voer de volgende stappen uit bij het verwijderen van het lege bierfust:

- Koppel het bierfust los van het apparaat door de schakelaar (C) omhoog te zetten en zo de vergrendeling van het bierfust op "Unlock" te zetten () (afbeelding 35). Het indicatielampje (D) knippert gedurende 2 seconden rood (10 seconden indien het bierfust niet leeg is) en het vergrendelingsmechanisme wordt hoorbaar ingetrokken (afbeelding 36).
- Verwijder de lichtkoepel (I) (afbeelding 37).
- Klap het deksel van de tapkraan omlaag (K) (afbeelding 38).



- Verwijder de inline bierklep (M) van de houder van de tapkraan (F) en verwijder de bierleiding (L) uit de houder (afbeelding 39).
- Verwijder nu het bierfust (afbeelding 40).





Problemen oplossen

Probleem	Oorzaak	Oplossing
Hoewel het bierfust is ontgrendeld, werkt de koelventilator.	Na uitschakeling moet het apparaat intern koel worden gehouden.	Na uitschakeling van de koeling blijft de ventilator nog een minuut langer doorwerken.
Het bierfust is ontgrendeld, maar kan niet worden vergrendeld.	Het systeem kan gedeeltelijk bevroren zijn.	Vergrendel het bierfust opnieuw en ontgrendel het vervolgens opnieuw. In het apparaat zit een verwarmingselement dat het koelement voor ontdooing verwarmt. Dit duurt enkele minuten. Probeer het bierfust na 15 minuten opnieuw te verwijderen. Schakel het apparaat opnieuw in en probeer het bierfust opnieuw te ontgrendelen. Blijft het probleem zich voordoen, lever het apparaat dan voor inspectie in bij de klantenservice.
	De ontgrendeling is defect.	Schakel het apparaat opnieuw in en probeer het bierfust opnieuw te ontgrendelen. Blijft het probleem zich voordoen, lever het apparaat dan voor inspectie in bij de klantenservice.
De temperatuurmeter geeft aan dat het bier koud is, maar na enkele glazen is het bier warm.	Het bierfust is waarschijnlijk niet lang genoeg voorgekoeld.	Wanneer u het bierfust minstens 24 uur in het Blade-apparaat laat, wordt het volledige bierfust gekoeld en is het probleem opgelost. Blijft het probleem zich voordoen, lever het apparaat dan voor inspectie in bij de klantenservice.
Het bierfustlampje knippert rood.	De vergrendelschakelaar van het bierfust staat omlaag wanneer er geen bierfust in het apparaat zit of het bierfust niet goed wordt gedetecteerd.	Zet de schakelaar omhoog en plaats (opnieuw) het bierfust. Het lampje knippert enkele seconden en wordt vervolgens groen. Blijft het lampje knipperen, herhaal deze stappen dan tot het lampje groen blijft.
De volumemeter geeft aan dat het bierfust vol is, maar er zijn al meerdere biertjes getapt.	Waarschijnlijk is het bierfust tijdens gebruik ontgrendeld en opnieuw vergrendeld.	Dit heeft de volumemeter teruggezet naar vol. Het probleem verdwijnt na plaatsing van een nieuw vol bierfust.